

# NEPTUNE

DIFFUSORE SUBACQUEO

UNDERWATER SPEAKER

MANUALE D'USO

USER MANUAL



SEDE OPERATIVA:  
HEADQUARTERS:

**NOVA ELECTRONICS**

Via Monasterolo 20  
46034, Borgo Virgilio (Mantova) ITALY  
Tel. +39 345 5378798  
e-mail: [nova@novaelectronics.it](mailto:nova@novaelectronics.it)

[www.novaelectronics.it](http://www.novaelectronics.it)

Rev. 1.0/2017 Cod: 00210111A

**NOVA**  
ELECTRONICS

## INDICE - INDEX

<b>ITALIANO</b>	
AVVERTENZE PER LA SICUREZZA	4
DESCRIZIONE	6
INSTALLAZIONE	7
COLLEGAMENTO	9
DATI TECNICI	10
<b>ENGLISH</b>	
SAFETY PRECAUTIONS	11
DESCRIPTION	13
INSTALLATION	14
CONNECTION	16
SPECIFICATIONS	17

## AVVERTENZE PER LA SICUREZZA

### IMPORTANTE

Prima di collegare ed utilizzare questo prodotto, leggere attentamente le istruzioni contenute in questo manuale, il quale è da conservare per riferimenti futuri.

Il presente manuale costituisce parte integrante del prodotto e deve accompagnare quest'ultimo anche nei passaggi di proprietà, per permettere al nuovo proprietario di conoscere le modalità d'installazione e di utilizzo e le avvertenze per la sicurezza. L'installazione e l'utilizzo errati del prodotto esimono la NOVA ELECTRONICS da ogni responsabilità.

**ATTENZIONE:** Per prevenire rischi di fiamme o scosse elettriche, non esporre il prodotto a quantità di segnale audio amplificato superiore al limite massimo dichiarato nel presente manuale.

### AVVERTENZE PER LA SICUREZZA

1. Tutte le avvertenze, in particolare quelle relative alla sicurezza, devono essere lette con attenzione, in quanto contengono importanti informazioni.
2. NEPTUNE è un diffusore subacqueo progettato per essere utilizzato immerso nell'acqua ed in combinazione con le unità a batteria ACQUAPOWER, SUBPILOT o VORTEX. Assicurarsi che tali unità siano spente prima di collegarlo.
3. Assicurarsi che tutte le connessioni siano corrette.
4. Non eseguire sul prodotto interventi / modifiche / riparazioni. Contattare i centri assistenza autorizzati, la casa madre o personale altamente qualificato quando:
  - NEPTUNE non funziona (o funziona in modo anomalo)
  - NEPTUNE non è più integro (a causa di urti / incendio)
5. NEPTUNE deve essere utilizzato esclusivamente immerso in acqua e collegato a dispositivi amplificati alimentati a batteria.
6. NEPTUNE viene fornito con cavo di collegamento già terminato con connettore SPEAK-ON 2 poli. Non manomettere o aprire tale connettore.
7. Nel caso che dalle parti che compongono NEPTUNE provengano odori e/o rumori anomali oppure fumo, scollegarlo dopo aver immediatamente spento il sistema.
8. Non collegare NEPTUNE ad apparecchi ed accessori non previsti. Verificare l'idoneità del supporto (parete, struttura, ecc.) e dei componenti utilizzati per il fissaggio che devono garantire la sicurezza dell'impianto / installazione nel tempo, anche considerando, ad esempio, vibrazioni meccaniche normalmente generate dai diffusori acustici.
9. NEPTUNE è un dispositivo di diffusione sonora internamente sigillato e waterproof quindi, presenza di acqua all'interno del proprio guscio non danneggia l'apparato.

IMPORTANTE



10. La NOVA ELECTRONICS raccomanda vivamente che l'installazione di questo prodotto sia eseguita solamente da installatori professionali qualificati (oppure da ditte specializzate) in grado di farla correttamente e certificarla in accordo con le normative vigenti. Tutto il sistema audio dovrà essere conforme con le norme e leggi vigenti in materia di impianti elettrici.

### 11. Perdita dell'udito

L'esposizione ad elevati livelli sonori può provocare la perdita permanente dell'udito. Il livello di pressione acustica pericolosa per l'udito varia sensibilmente da persona a persona e dipende dalla durata dell'esposizione. Per evitare un'esposizione potenzialmente pericolosa ad elevati livelli di pressione acustica, è necessario che chiunque sia sottoposto a tali livelli utilizzi delle adeguate protezioni; quando si fa funzionare un trasduttore in grado di produrre elevati livelli sonori è necessario utilizzare tappi o cuffie protettive.

12. Per evitare che fenomeni induttivi diano luogo a ronzii, disturbi e compromettano il buon funzionamento dell'impianto, il cavo audio non dovrebbe essere posto vicino a campi elettromagnetici.

13. Collocare NEPTUNE lontano da fonti di calore.

14. Non usare solventi, alcool, benzina o altre sostanze volatili per la pulizia delle parti esterne.



## ATTENZIONE



Ogni utilizzo di NEPTUNE al di fuori delle indicazioni fornite nel presente manuale d'uso (modifiche elettriche, smontaggi, collegamenti ad amplificatori di altre marche e/o con potenze non conformi al nostro prodotto oppure apparecchi funzionanti a tensione di rete) potrebbe danneggiare irreparabilmente il diffusore.

Malfunzionamenti o rotture causati appunto, da utilizzo non consigliato, comportano il decadimento delle condizioni di garanzia del nostro prodotto. Nova Electronics non sarà in alcun modo responsabile di danneggiamenti a cose e/o persone dovute ad incuria ed utilizzi errati non contemplati nel presente documento.

NOVA ELECTRONICS VI RINGRAZIA PER L'ACQUISTO DI QUESTO PRODOTTO, REALIZZATO IN ITALIA IN MODO DA GARANTIRNE L'AFFIDABILITA' E PRESTAZIONI ELEVATE

## DESCRIZIONE

NEPTUNE è un diffusore subacqueo. Tecnologia largamente utilizzata nelle piscine e nell'ambito dei centri di ricerca acquatici. La trasmissione del suono avviene tramite l'acqua.

Trattandosi di un liquido non comprimibile, l'acqua, a differenza dell'aria permette di ottenere maggiore distanza di trasmissione e migliore propagazione, quindi, potenze elevate come vengono utilizzate in aria, non sono necessarie.

La tecnologia utilizzata da NEPTUNE è ad eccitazione quindi non viene utilizzato nessun altoparlante interno.

L'elettromeccanica interna è completamente sigillata ed è a tenuta d'acqua quindi, non è possibile far penetrare liquidi all'interno dell'apparecchiatura.

NEPTUNE può resistere ad elevate pressioni d'acqua e può essere utilizzato fino a 10 metri di profondità. In piscina (per una corretta diffusione sonora) deve essere posizionato ad una profondità di 1 - 12 metri dal bordo dell'acqua ed a una distanza di 10-12 metri tra un diffusore e l'altro.

NEPTUNE viene fornito con un cavo anticalpestio lungo 15 metri e terminato con connettore SPEAK-ON a 2 poli.

## INSTALLAZIONE

NEPTUNE è un diffusore subacqueo. Tecnologia largamente utilizzata nelle piscine e nell'ambito dei centri di ricerca acquatici.

La trasmissione del suono avviene tramite l'acqua.

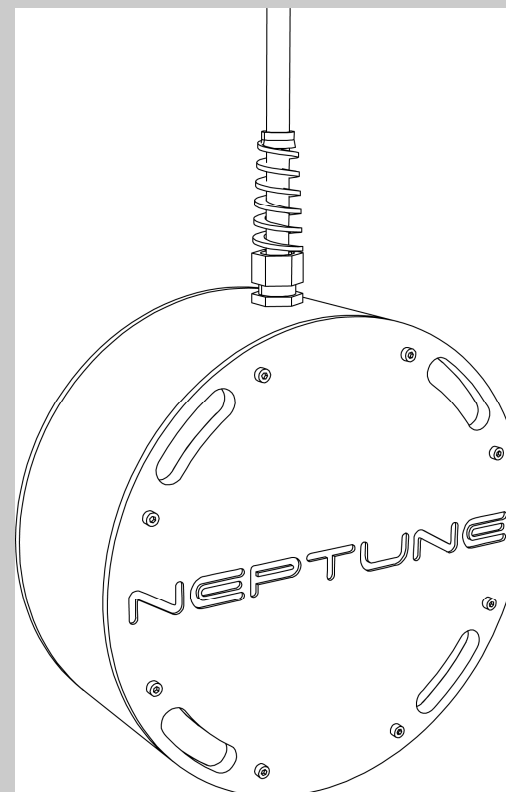
Trattandosi di un liquido non comprimibile, l'acqua, a differenza dell'aria permette di ottenere maggiore distanza di trasmissione e migliore propagazione, quindi, potenze elevate come vengono utilizzate in aria, non sono necessarie.

La tecnologia utilizzata da NEPTUNE è ad eccitazione quindi non viene utilizzato nessun altoparlante interno.

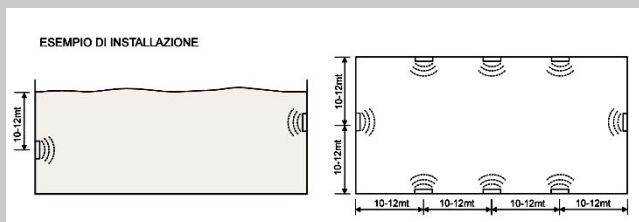
L'elettromeccanica interna è completamente sigillata ed è a tenuta d'acqua quindi, non è possibile far penetrare liquidi all'interno dell'apparecchiatura.

NEPTUNE può resistere ad elevate pressioni d'acqua e può essere utilizzato fino a 10 metri di profondità. In piscina (per una corretta diffusione sonora) deve essere posizionato ad una profondità di 1 - 12 metri dal bordo dell'acqua ed a una distanza di 10-12 metri tra un diffusore e l'altro.

NEPTUNE viene fornito con un cavo anticalpestio lungo 15 metri e terminato con connettore SPEAK-ON a 2 poli.



NEPTUNE non può essere installato in modalità fissa sulle pareti della piscina.



In figura è illustrato il modo consigliato di installazione. Ogni NEPTUNE è utile per sonorizzare 100 - 120 metri quadrati di superficie e deve essere installato come indicato.

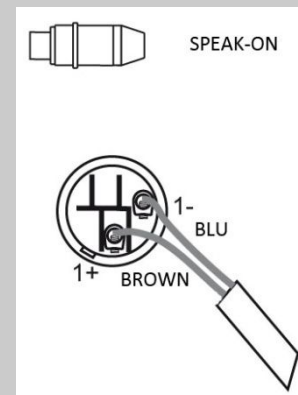
**ATTENZIONE:** Per sonorizzare interamente ed uniformemente una piscina, per esempio, semi-olimpionica (25 metri) potrebbe non essere sufficiente un solo diffusore subacqueo. Fare riferimento all'immagine.

Un singolo diffusore subacqueo NEPTUNE può essere, invece, utilizzato quando è necessario sonorizzare soltanto un'area limitata della vasca.

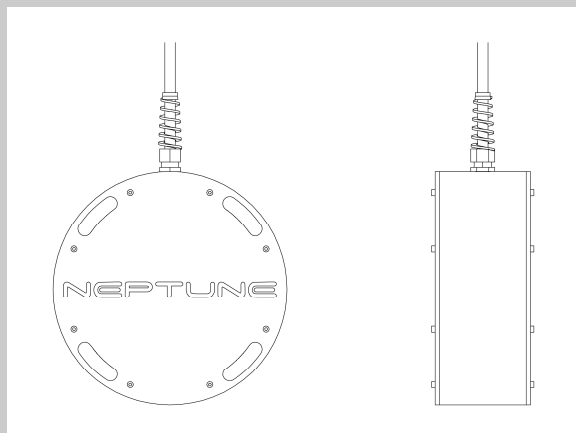


NEPTUNE è corredato di un cavo anticalpestio da 15 metri terminato con connettore SPEAK-ON a 2 poli per consentire il collegamento agli amplificatori ACQUAPOWER.

**ATTENZIONE:** Utilizzare NEPTUNE soltanto con sistemi di amplificazione previsti (vedi AVVERTENZE PER LA SICUREZZA).



L'immagine indica i dati di cablaggio del connettore SPEAK-ON a 2 poli. L'apertura del connettore deve essere eseguita soltanto da personale autorizzato da NOVA ELECTRONICS.



SISTEMA	Passivo
TIPO	Ad Eccitazione
POTENZA RMS	100 Watt
POTENZA DI PICCO	350 Watt
POTENZA MASSIMA DI INGRESSO	120 Watt
RISPOSTA IN FREQUENZA	50 - 16500 Hz
PRESSIONE SONORA (IN ACQUA)	107 dB (1 Watt / 1 Metro)
IMPEDENZA	4 Ohm
DISPERSIONE	180° / 180°
TEMPERATURA DI ESERCIZIO	-20°C / 90°C
MATERIALE / COLORE	Plexiglass / Bianco
DIMENSIONI:	270 x 110 mm (diam. x altezza)
PESO	64 Kg
CAVO DI COLLEGAMENTO	15 Metri con SPEAK-ON a 2 poli
PROFONDITA' MASSIMA DI UTILIZZO	10-12 Metri
SUPERFICIE MASSIMA SONORIZZATA	100-120 Metri Quadrati
CLASSE	IP 69K

**IMPORTANT**

Before connecting and using this product, carefully read the instructions in this manual, keep it for future reference. This manual is an integral part of the product and must accompany it when it changes of ownership, to allow the new owner to know how to install and use, and the safety instructions. The product installation and use of the wrong NOVA ELECTRONICS exempt from all liability.

**WARNING:** To prevent the risk of fire or electric shock, do not expose the product to the amount of amplified audio signal above the maximum stated in this manual.

**SAFETY PRECAUTIONS**

- All warnings, in particular those relating to safety, should be read carefully as they contain important information.
- NEPTUNE is a speaker designed to be used underwater immersed in water and in combination with the battery unit ACQUAPOWER, SUBPLOT or VORTEX. Ensure that these units are turned off before connecting.
- Make sure that all connections are correct.
- Do not perform any operations / changes / repairs. Contact authorized service centers, the parent or qualified personnel when:
  - NEPTUNE does not work (or works in an unusual way)
  - NEPTUNE has been damaged (due to shock / fire)
- NEPTUNE should only be used under water and connected to battery-powered devices.
- NEPTUNE comes with connecting cable already terminated with a SPEAK-ON 2 poles. Do not open or tamper with this connector.
- In the event that the parties that make up NEPTUNE come smell and / or abnormal noise, or smoke, unplug it immediately after turning the system off.
- Do not connect NEPTUNE to equipment or accessories not provided. Check the suitability of the support (wall, texture, etc.) And components used for fastening which must guarantee the safety of the plant / installation over time, also considering, for example, mechanical vibrations normally generated by loudspeakers.
- NEPTUNE is a device sound internally sealed waterproof and therefore, the presence of water within its shell does not damage the device.

**IMPORTANT**

10. NOVA ELECTRONICS strongly recommended that the installation of this product is only made by professional qualified installers (or specialized firms) are able to ensure correct installation and certify it according to local regulations. The entire audio system must comply with the current laws and regulations relating to electrical installations.

11. Hearing Loss

Exposure to high sound levels can cause permanent hearing loss. The level of acoustic pressure for the hearing loss is different from person to person and depends on the duration of exposure. To prevent potentially dangerous exposure to high levels of pressure scustica, it is necessary that everyone is exposed to these levels should use adequate protection when operating a transducer capable of producing high sound levels you need to use plugs or ear defenders.

12. To prevent inductive causing hum, noise and the proper functioning of the system, the audio cable should not be installed close to electromagnetic fields.

13. NEPTUNE place away from sources of heat.

14. Do not use solvents, alcohol, gasoline or other volatile substances to clean the exterior



### CAUTION

Any use of NEPTUNE outside the guidelines in this user manual (electrical modifications, disassembly, links to amplifiers from other manufacturers and / or with powers that do not conform to our product or equipment operating at mains voltage) could irreparably damage the speaker.

Malfunctions or failures caused precisely by use not recommended, cause decline of the warranty conditions of our product. Nova Electronics will not be responsible in any way for damage to property and / or injury due to negligence and incorrect use not covered in this document

NOVA ELECTRONICS THANK YOU FOR THE PURCHASE OF THIS PRODUCT, MADE IN ITALY IN ORDER TO ENSURE RELIABILITY AND HIGH PERFORMANCE

## DESCRIPTION

NEPTUNE is an underwater speaker. Technology widely used in swimming pools and water as part of the research centers. The sound transmission occurs through the water.

Being a non-compressible liquid, water, unlike air allows for greater transmission distance and better propagation, therefore, high powers as are used in the air, are not necessary.

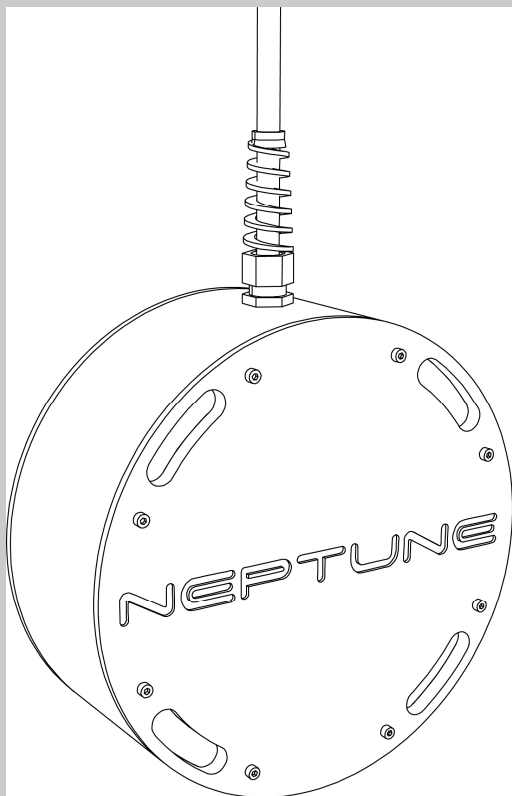
The technology used by NEPTUNE is excited then you are not using internal speaker.

The electromechanical inside is completely sealed and is watertight so, it is not possible to allow liquids to penetrate inside the equipment. NEPTUNE can withstand high water pressures and can be used up to 10 meters deep. In pool (for a correct sound) must be positioned at a depth of 1 - 12 meters from the edge of the water and at a distance of 10-12 meters, between a speaker and the other.

NEPTUNE comes with a cable subflooring 15 meters long and terminated with a SPEAK-ON 2-pole.

## INSTALLATION

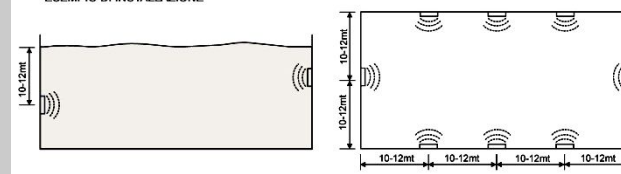
NEPTUNE is an underwater speaker. Technology widely used in swimming pools and as part of the water research centers. The sound transmission occurs through the water. Being a non-compressible liquid, water, unlike air allows for greater transmission distance and better propagation, therefore, high powers as are used in the air, are not necessary. The technology used by NEPTUNE is excited then you are not using internal speaker. The electromechanical inside is completely sealed and is watertight so, it is not possible to allow liquids to penetrate inside the equipment. NEPTUNE can withstand high water pressures and can be used up to 10 meters deep. In pool (for a correct sound) must be positioned at a depth of 1 - 12 meters from the edge of the water and at a distance of 10-12 meters, between a speaker and the other. NEPTUNE comes with a cable subflooring 15 meters long and terminated with a SPEAK-ON 2-pole.



NEPTUNE cannot be installed in fixed mode on the walls of the pool but, the suggested installation, is mobile.



### ESEMPIO DI INSTALLAZIONE



The figure shows the recommended way of installation. Each NEPTUNE is useful for sound 100 - 120 square meters and must be installed as shown.

**WARNING:** Amplifiers to fully and uniformly a swimming pool, for example, semi-Olympic size (25 meters) is not sufficient to only one speaker driver. Refer to the image.

A single speaker underwater NEPTUNE can be, however, used when you need sound reinforcement only a limited area of the tank.

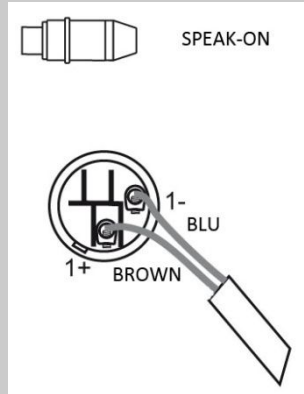




CONNECTION

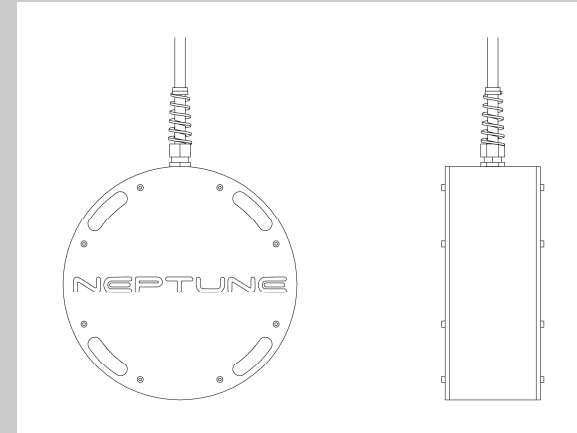
NEPTUNE is subflooring equipped with a cable terminated with a 15-meter SPEAK-ON 2-pole to allow the connection to amplifiers ACQUAPOWER.

**WARNING:** Use NEPTUNE only with amplification systems provided (see SAFETY PRECAUTIONS).



The image shows the data connector wiring SPEAK-ON 2-pole. The opening of the connector must be carried out only by personnel authorized by NOVA ELECTRONICS.

SPECIFICATIONS



SYSTEM TYPE	Passive Exäter Transducer
POWER RMS	100 Watt
PEAK POWER	350 Watt
MAXIMUM POWER INPUT	120 Watt
FREQUENCY RESPONSE	50 - 16500 Hz
SOUND PRESSURE (IN WATER)	107 dB (1 Watt / 1 Meter)
IMPEDANCE	4 Ohm
DISPERSION	180° / 180°
OPERATING TEMPERATURE	-20°C / 90°C
MATERIAL / COLOR	Plexyglass / White
DIMENSIONS:	270 x 110 mm (diam. x height)
WEIGHT	0,4 Kg
CONNECTING CABLE	15 Meter with SPEAK-ON 2 pole
MAXIMUM USE DEPTH	10-12 Meter
MAXIMUM SURFACE VOICED CLASS	100-120 Square Meters IP 69K